

LEGUAN[®]

SELBSTFAHRENDE GELENK- HUBARBEITSBÜHNEN

125 SERIE



- **LEGUAN 110**
- **LEGUAN 125**

125 SERIE

Die Leguan Hubarbeitsbühnen finden in über 20 Ländern große Anerkennung und werden von Profis erfolgreich eingesetzt. Sie sind besonders zuverlässig durch ihre hohe Qualität und eignen sich besonders für folgende Einsatzbereiche:

- Maler- und Fassadenarbeiten
- Dachdecker und Klempnerarbeiten
- Gebäude- und Dachrinnenreinigung
- Elektroinstallation
- Montage und Wartung in Industriebetrieben
- Pflegearbeiten im GaLaBau
- Antennenmontage
- Vermietung usw.

Die große Hubhöhe der hydraulischen Abstützung ermöglicht das Abstützen in Hanglagen und das Ausgleichen extremer Unebenheiten im Gelände.

Aufgrund des Allradantriebs, des geringen Eigengewichts und der kompakten Maße beweist der Leguan seine Einsatzfähigkeit besonders unter sehr engen und schwierigen Bedingungen.



3 IN 1 SYSTEM OPTIMALE BEDARFSLÖSUNG

1. Leguan auf Rädern

- Allradantrieb
- Sehr wendig, dreht auf der Stelle
- Einfach zu fahren



2. Leguan mit Zusatzrad vorne

- Bodenschonend
- Sehr wendig, dreht auf der Stelle
- Keine Radierung
- Geeignet für empfindliche Böden, z.B. Marmor u. Holzboden



3. Leguan mit Raupenketten

- Sehr geländegängig, auch auf schwerstem Gelände
- Geringer Bodendruck
- Auf weichem Boden gut einsetzbar
- Sehr gute Haftung bei schwierigen Bodenverhältnissen



4. Leguan on trailer

- Can be operated from towable trailer
- Total weight 1600 kg!
- Ready to use - no outside power needed



HÖCHSTE ANSPRÜCHE

125 SERIE



Leguan Hubarbeitsbühnen sind mit Stützauslegern ausgestattet. Dadurch werden folgende Vorteile erreicht:

- Sehr geringes Eigengewicht von 1100 kg, dadurch sehr bodenschonend
- Leicht zu transportieren, z.B. mit PKW-Anhänger
- Geringe Breite und reduzierte Gesamtlänge von 3,80 m ermöglicht das Fahren durch normale Türöffnungen und enge Gänge.

Die LEGUAN-Hubarbeitsbühnen tragen das CE-Zeichen und sind GS-geprüft.

Das Gerät verfügt über eine schmale Bereifung, mit welcher sich die Durchfahrtsbreite auf 87 cm reduzieren läßt.

Der Leguan kann auch batteriebetrieben geliefert werden. Dieser bietet eine wirtschaftliche Lösung für Wartungsarbeiten.



125 SERIE

Hydraulische Kraftübertragung:

- Einfach zu fahren
- Alle Bewegungen ruckfrei und stufenlos
- Keine mechanische Schaltung
- Große Einsatzkraft
- Sichere Funktionen
- Einfache Konstruktion
- Wartungsfrei

Mechanisch begrenzte Korbbewegungen:

- Hohe Sicherheit
- Störungsfrei

Alle Funktionen von der Plattform aus auszuführen



	LEGUAN 110	LEGUAN 125
Maximale Arbeitshöhe	11,0 m	12,5 m
Maximale Plattformhöhe	9,0 m	10,5 m
Seitliche Reichweite	5,35 m	6,3 m
Kapazität	135 / 200* kg	135 / 200* kg
Transportlänge mit Korb	4,40 m	5,0 m
Transportlänge ohne Korb	3,85 m	4,4 m
Transporthöhe	1,70 m	1,80 m
Transportbreite:		
Grundausst. Breitreifen	1,03 m	1,03 m
Ohne Aufpreis Schmalr.	0,95 m	0,95 m
Raupenketten	1,12 m	1,12 m
Korbgrösse	0,87 x 0,65 m	0,87 x 0,65 m
Schwenkbereich	357 °	357 °
Steigfähigkeit ca.	35 %	35 %
Abstützmaß ca.	2,8 x 3,00 m	3,0 x 3,2 m
Aufstellbar bis Schräglage	25 %	25 %
Gewicht	~1100 kg	~1300 kg
Hydr. Stützausleger	standard	standard
Antriebsart	4WD	4WD
Motor	HONDA 13 Hp Benzin	
Batterietyp	1 x 43 Ah Starter-Batterie	
Ladegerät	automatisch	

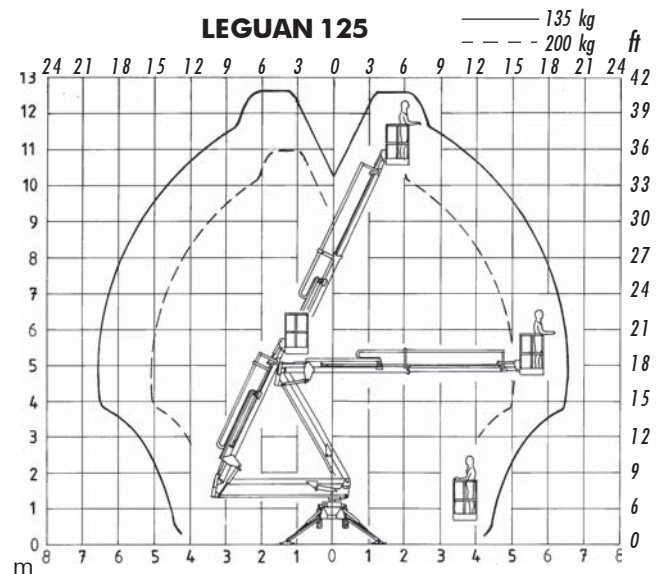
*) mit Lastüberwachung

GRUNDAUSSTATTUNG

- Allrad-Antrieb
- Hydraulisches Teleskop
- Honda Benzinmotor 13 PS, E-Starter
- Vollhydraulische Stützausleger
- Set-Up Stützenüberwachung
- Betriebsstundenzähler
- CE- zertifiziert

OPTIONEN:

- 230 V Doppelsteckdose am Arbeitskorb
- Dual Antrieb brennmotor/ 230 V Elektromotor
- Kubota 9,5 PS Diesel
- Wasseranschluß im Korb
- Druckluftanschluß (20 bar) am Arbeitskorb
- 2 Mann – Arbeitskorb
- Sonderlackierung
- Fuß-Unterplatten
- Generator 2,7 kWA
- Hochdruckreiniger
- Zusatzrad vorne
- Lastüberwachung



Hersteller:

LEGUAN® LIFTS
 Ylötie 1, FIN-33470YLÖJÄRVI
 FINLAND
 Tel.: +358 3 347 6444
 Fax: +358 3 347 6446
 www.leguanlifts.com

Weitere Information durch: