



COMPACT-SERIE Gelände-SCHERENBÜHNEN

Die Compact-Serie der Skyjack Geländescherenbühnen bietet die gleichen branchenführenden, robusten und zuverlässigen Scherenbühnen, die Skyjack so bekannt gemacht haben.

Die Modelle SJ 6826RT und SJ 6832RT sind mit einem symmetrischen Crossover-Allradantrieb ausgestattet und bieten überlegene Traktion. Diese Maschinen überzeugen mit einer Steigfähigkeit von 50 % und können die Anforderungen des schwierigsten Terrains bewältigen. Sie sind serienmäßig mit einer einfach zu bedienenden ausrollbaren Verlängerungsplattform von 1,5 m Länge ausgestattet. Diese kann in mehreren Positionen festgestellt werden, erweitert die Plattformgröße und verbessert die Reichweite.

Beide Compact-Modelle sind in voller Höhe mit ausgeschobener Plattformverlängerung fahrbar. Die niedrige Höhe im eingefahrenen Zustand ist optimal für das Beladen und Entladen von Werkzeugen und Materialien.

Die robust konstruierten Geländescherenbühnen der Compact-Serie mit der für Skyjack typischen farbcodierten, nummerierten Leitungsführung und analogen Steuerung stehen in Einklang mit dem zuverlässigen Design von Skyjack.

COMPACT-SERIE

Geländescherenbühnen

Spezifikationen	SJ6826 RT	SJ6832 RT
A Arbeitshöhe	9,9 m	11,8 m
B Plattformhöhe (ausgefahren)	7,9 m	9,8 m
C Plattformhöhe (eingefahren)	1,2 m	1,4 m
D Gesamtbreite	1,7 m	1,7 m
E Gesamtlänge	2,7 m	2,7 m
F Gesamthöhe, eingefahren (Geländer hochgeklappt)	2,4 m	2,5 m
G Gesamthöhe, eingefahren (Geländer heruntergeklappt)	1,6 m	1,8 m
H Plattformbreite (Innenmaß)	1,4 m	1,4 m
I Plattformlänge (Innenmaß)	2,4 m	2,4 m
Plattformverlängerung	1,5 m	1,5 m
Bodenfreiheit	0,2 m	0,2 m
Radstand	2,0 m	2,0 m
Gewicht	2903 kg	3475 kg
Steigfähigkeit	50 %	40 %
Wenderadius (innen)	1,5 m	1,5 m
Wenderadius (außen)	4,0 m	4,0 m
Hubzeit (für Nennlast)	36 sek	39 sek
Fahrgeschwindigkeit (eingefahren)	6,1 km/h	6,1 km/h
Fahrgeschwindigkeit (ausgefahren)	0,6 km/h	0,6 km/h
Maximale Fahrhöhe	Voll ausgefahren	Voll ausgefahren
Tragfähigkeit (insgesamt)	567 kg	454 kg
Maximal zulässige Personenzahl	4	2

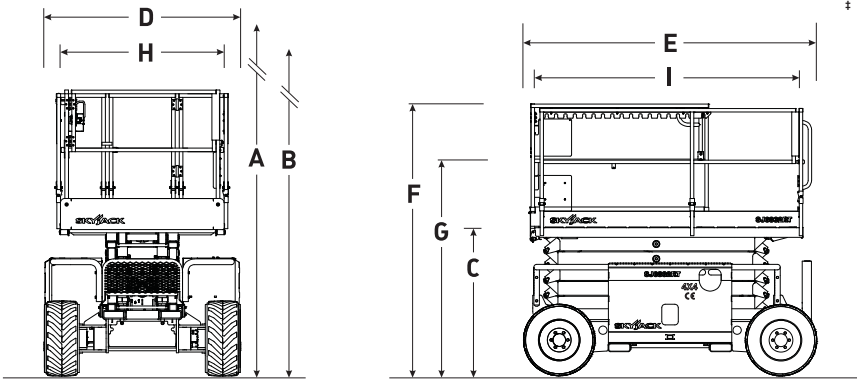
STANDARD AUSSTATTUNG

- Fahrbar in voller Höhe mit ausgeschobener Plattformverlängerung
- Symmetrischer Crossover-Allradantrieb
- Federbelastete, hydraulisch lösbare nasse Lamellenbremse
- Ausrollbare Plattformverlängerung 1,5 m
- Dieselmotor von Kubota 17,9 kW
- Um 90° ausschwenkbarer Motorblock
- Analoge Steuerung
- Farbcodierte und nummerierte Kabel
- Steigfähigkeit bis zu 50 %
- Schaumgefüllte Geländereifen
- Verkabelung für Wechselstromanschluss auf der Plattform
- Kippalarm mit Abschaltung der Fahr-/Hubfunktion
- Überlastsensoren
- Absenkwarnsystem
- Signalhorn
- Klappbares Geländer
- Selbstschließende Plattformschwingtür in voller Geländerhöhe auf der Rückseite
- Seilbefestigungspunkte
- Scherenschutz
- Stapeltaschen sowie Transport- und Liftösen

OPTIONEN†

- Dieselwäscher
- Automatisch nivellierende Hydraulik-Abstützungen
- Blinklicht
- Druckluftleitung zur Plattform
- Hydraulikgenerator 2,0 kW
- Nichtmarkierende schaumgefüllte Reifen (nur für 6826RT)
- Nichtmarkierende Vollgummireifen
- Akustischer Bewegungsalarm

† Tragfähigkeit und Gewicht der Maschine können sich durch Zusatzoptionen ändern



Skyjack Großbritannien

Unit 1, Maes-y-Clawdd
Maesbury Road Industrial Estate
Oswestry, Shropshire, SY10 8NN
Tel: +44 1691 676235
Telefax: +44 1691 676239
E-Mail: info@skyjackeurope.co.uk

www.skyjack.com

Skyjack AB (Schweden)

Marieholmsgatan 2
415 02 Göteborg
Schweden
Tel: +46 31212245
Telefax: +46 31212066

Skyjack SAS (Frankreich)

Lieudit Les Pretes
22 bis rue de l'avenir
38150 Chanas Frankreich
Tel: +33 474 20 30 20
Telefax: +33 474 20 58 93

Skyjack Hebebühnen GmbH (Deutschland)

Wullener Feld 27
D-58454 Witten
Tel: +49 2302 2026909
Telefax: +49 2302 2025671

Diese Broschüre dient lediglich Veranschaulichungszwecken und beruht auf den zum Zeitpunkt der Veröffentlichung gültigen Daten. Skyjack Inc. behält sich das Recht vor, Spezifikationen, Standardausstattung und Sonderausstattung jederzeit zu ändern. Für sachgerechte Verfahren ziehen Sie bitte das Betriebs- und Bauteilhandbuch zu Rate. Arbeitsbühnen, die mit dem CE-Zeichen versehen sind, erfüllen die Maschinenrichtlinie 2006/42/EG.

SKYJACK™