



## CONVENTIONAL-SERIE Elektro-SCHERENBÜHNEN

Die schmale Conventional-Serie der Elektroscherenbühnen bietet eine hohe Tragfähigkeit und große Plattform und ist deshalb für eine Vielzahl von Anwendungen geeignet. Die Modelle SJIII 3220 und SJIII 3226 mit hydraulischem Hinterradantrieb und variabler Geschwindigkeitskontrolle bieten Arbeitshöhen von bis zu 9,9 m sowie 30 % Steigfähigkeit.

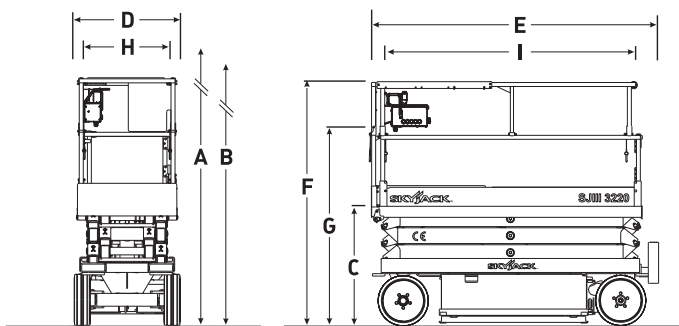
Diese Maschinen, die kleinsten ihrer Klasse, sind serienmäßig mit einer Plattformverlängerung von 0,9 m ausgestattet und beide Modelle sind mit voll ausgefahrener Plattform fahrbar. Das Modell SJIII 3220 bietet eine branchenführende Tragfähigkeit von 408 kg und passt durch jede Standardtüröffnung.

Die robust konstruierten Elektroscherenbühnen der schmalen Conventional-Serie, mit der für Skyjack typischen farbcodierten, nummerierten Leitungsführung und analogen Steuerung, werden dem zuverlässigen Skyjack-Design getreu.

## CONVENTIONAL-SERIE

# Elektroscherenbühnen

Spezifikationen	SJIII 3220	SJIII 3226
<b>A</b> Arbeitshöhe	8,1 m	9,9 m
<b>B</b> Plattformhöhe (ausgefahren)	6,1 m	7,9 m
<b>C</b> Plattformhöhe (eingefahren)	1,0 m	1,1 m
<b>D</b> Gesamtbreite	0,8 m	0,8 m
<b>E</b> Gesamtlänge	2,3 m	2,3 m
<b>F</b> Gesamthöhe, eingefahren (Geländer hochgeklappt)	2,1 m	2,2 m
<b>G</b> Gesamthöhe, eingefahren (Geländer heruntergeklappt)	1,7 m	1,9 m
<b>H</b> Plattformbreite (Innenmaß)	0,7 m	0,7 m
<b>I</b> Plattformlänge (Innenmaß)	2,1 m	2,1 m
Plattformverlängerung (ausrollbar)	0,9 m	0,9 m
Bodenfreiheit (eingefahren)	8,6 cm	8,6 cm
Bodenfreiheit (ausgefahren)	1,9 cm	1,9 cm
Radstand	1,8 m	1,8 m
Gewicht	1594 kg	1890 kg
Steigfähigkeit	30%	30%
Wenderadius (innen)	1,3 m	1,3 m
Wenderadius (außen)	2,8 m	2,8 m
Hubzeit (für Nennlast)	33 sek	53 sek
Fahrgeschwindigkeit (eingefahren)	3,1 km/h	3,1 km/h
Fahrgeschwindigkeit (ausgefahren)	1,1 km/h	1,1 km/h
Maximale Fahrhöhe	Voll ausgefahren	Voll ausgefahren
Tragfähigkeit (insgesamt)	408 kg	227 kg
Maximal zulässige Personenzahl	2	2



### STANDARD-AUSSTATTUNG

- Fahrbar in voller Höhe
- Variable Geschwindigkeit, hydraulischer Hinterradantrieb
- Doppelfeststellbremsen
- Proportionalsteuerung für Fahr- und Hubfunktionen
- Ausrollbare Plattformverlängerung 0,9 m
- Gleichstromversorgung 24V
- Batterieschutz bei Unterspannung
- Analoge Steuerung
- Farbcodierte und nummerierte Kabel
- Steigfähigkeit 30%
- Nichtmarkierende Vollgummireifen
- Schlaglochschutz
- Verkabelung für Wechselstromanschluss auf der Plattform
- Kippalarm mit Abschaltung der Fahr-/Hubfunktion
- Überlastsensoren
- Absenkwarnsystem
- Signalhorn
- Klappbares Geländer (nur für 3226)
- Selbstschließende Plattformschwingtür in halber Geländerhöhe
- Seilbefestigungspunkte
- Staplertaschen sowie Transport- und Liftösen

### OPTIONEN\*

- Blinklicht
- Hydraulische Plattformverlängerung 1,83 m (nur für 3220)
- Druckluftleitung zur Plattform
- Batterien 250 Ah
- Klappbares Geländer (nur für 3220)
- Selbstschließende Plattformschwingtür in voller Geländerhöhe\*
- Akustischer Bewegungsalarm
- Rohrmaterialhalter
- Rigips-/Plattenmaterialhalter

\* nicht mit klappbarem Geländer für Modelle 32XX

‡ Tragfähigkeit und Gewicht der Maschine können sich durch Zusatzoptionen ändern

#### Skyjack Großbritannien

Unit 1, Maes-y-Clawdd  
Maesbury Road Industrial Estate  
Oswestry, Shropshire, SY10 8NN  
Tel: +44 1691 676235  
Telefax: +44 1691 676239  
E-Mail: info@skyjackeurope.co.uk

www.skyjack.com

#### Skyjack AB (Schweden)

Marieholmsgatan 2  
415 02 Göteborg  
Schweden  
Tel: +46 31212245  
Telefax: +46 31212066

#### Skyjack SAS (Frankreich)

Lieudit Les Pretes  
22 bis rue de l'avenir  
38150 Chanas Frankreich  
Tel: +33 474 20 30 20  
Telefax: +33 474 20 58 93

#### Skyjack Hebebühnen GmbH (Deutschland)

Wullener Feld 27  
D-58454 Witten  
Tel: +49 2302 2026909  
Telefax: +49 2302 2025671

Diese Broschüre dient lediglich Veranschaulichungszwecken und beruht auf den zum Zeitpunkt der Veröffentlichung gültigen Daten. Skyjack Inc. behält sich das Recht vor, Spezifikationen, Standardausstattung und Sonderausstattung jederzeit zu ändern. Für sachgerechte Verfahren ziehen Sie bitte das Betriebs- und Bauteilhandbuch zu Rate. Arbeitsbühnen, die mit dem CE-Zeichen versehen sind, erfüllen die Maschinenrichtlinie 2006/42/EG.