

H 23 TPX H 25 TPX



- Korbarm mit positiv und negativ senkrechter Bewegung 140° ($+70^\circ/-70^\circ$).
- Allradantrieb serienmäßig.
- Maximale Tragfähigkeit 230kg.
- Bodenfreiheit 35 cm.



H 23 TPX H 25 TPX

Teleskoparbeitsbühnen

Die Vorteile der Haulotte® teleskoparbeitsbühnen

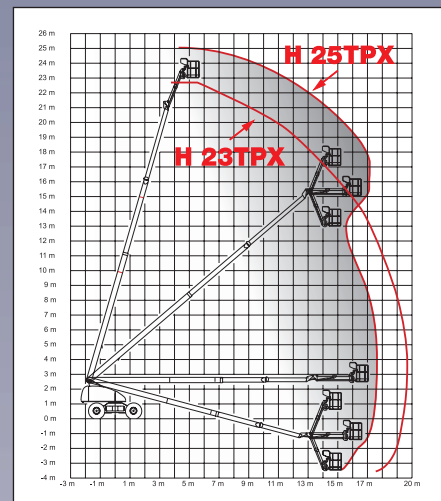
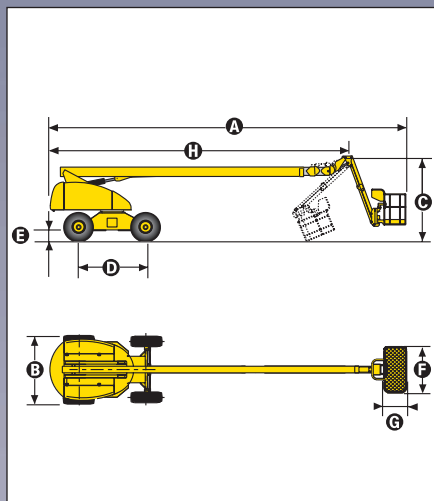
- Optimaler Einsatzbereich dank dem neuen Korbarm mit positiv und negativ senkrechter Bewegung 140° (-70°/+70°)
- die hydraulische Differentialsperre und eine Bodenfreiheit von 35 cm ermöglichen eine optimale Geländegängigkeit
- Schwenkbereich 360° endlos
- Hydraulische Arbeitskorbdrehung 180°
- Die kompakte eingefahrene Position erleichtert den Transport
- Proportionale und gleichzeitige Steuerung für mehr Beweglichkeit
- Erhöhte Sicherheit durch die Korbüberlastabschaltung
- Stabil, zuverlässig und einfach zu warten

STANDARDAUSSTATTUNG

- Diesel Motor
- Allradantrieb
- Maximale Neigung 5°
- Starterbatterien 12 V - 105 AH - 720 A
- Bremslösesystem
- Elektr. Notpumpe
- Sichere Anwendung im Freien ; Windbeständigkeit bis zu 45km/Std
- Betriebsstundenzähler
- Schwenksperrspindel
- Abschlepp- und Kranösen

SONDERAUSSTATTUNG & ZUBEHÖR

- Breiter korb H23TPX (2,3 x 0,8 m)
- Steckdose im Korb
- Rundumkennleuchte
- Katalysator
- Warnsignal beim Fahren
- Codierbares Startmodul
- Schutzsatz gegen Sandstrahlung
- Generator 3,3 kW
- Kit für warme Länder
- H23TPX : 250kg Korblast bei einer Windgeschwindigkeit von 60km/h (Gewicht der Maschine : 13640 kg)



TECHNISCHE DATEN

	H23TPX	H25TPX
Arbeitshöhe	22,6 m	25,3 m
Plattformhöhe	20,6 m	23,3 m
Déport maximum	19,5 m	16,9 m
Maximale seitliche Reichweite	230 kg	
Korbarm	140° (-70°/+70°)	
Korblänge	2,2 m	
A Länge in eingefahrenem Zustand	10,6 m	13,1 m
B Breite	2,47 m	2,48 m
C Höhe in eingefahrenem Zustand	3 m	3 m
D Radstand	2,49 m	
E Bodenfreiheit	35 cm	
F x G Plattformabmessungen	1,8 m x 0,8 m	
H Transportlänge	8,1 m	10,8 m
Überhang	1,1 m	
Fahrgeschwindigkeit	1.5 - 5 km/h	
Äußerer Wendekreis	6,15 m	
Schwenkbereich	360° endlos	
Hydraulische Korbdrehung	180°	
Motor	Diesel Hatz 43,6 cv - 32,1 kW	
Steuerung	Proportional	
Maximale Steigfähigkeit	40 %	
Schaumgefüllte Reifen	15 R 22	
Hydrauliköltank	150 l	
Dieseltank	150 l	
Gesamtgewicht	13 110 kg	13 720 kg

