

## COMPACT 8W/10/12



- Tragfähigkeiten bis 450 kg
- Plattformverschiebung 0,92 m
- Bodenfreiheit 13 cm
- Schutz gegen Kippgefahr (Pothole)

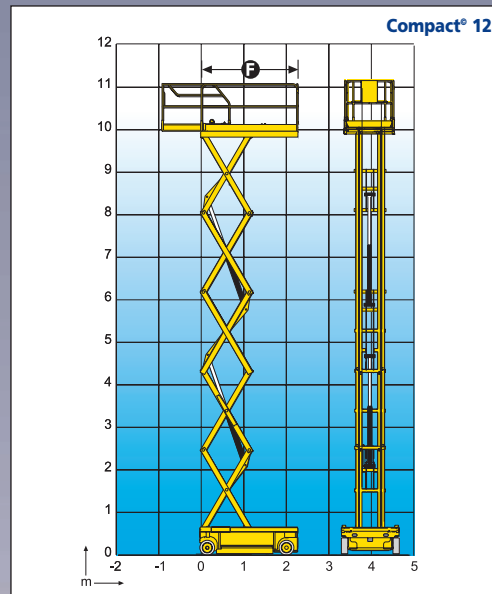
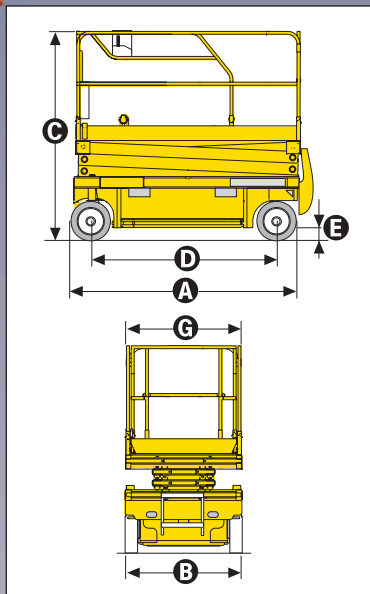


# COMPACT 8W/10/12

# Elektro-Scherenarbeitsbühnen

## Die Vorteile der Haulotte®- Elektroscherenbühnen

- Tragfähigkeit 450 kg (Compact® 10) bzw. 300 kg (Compact® 12)
- Mit einer Breite von 1,20 m und dem kleinen Wendekreis von 2,1 m erlangt die Maschine eine hervorragende manövrierfähigkeit
- Maximale Sicherheit durch den Kippschutz (Pothole)
- Sehr große Ladekapazität



## STANDARDAUSSTATTUNG

- Abriebarm Reifen
- Plattformausschub 0,92m
- Neigungsmesser 3°
- 2 Fahrgeschwindigkeiten
- 2 lenkbare Antriebsräder vorne
- Freisaltung der Antriebsmotoren
- Batterien 24V – 4 x 6 V – 240 Ah
- Batterieladegerät 30A
- Batterieladeanzeige
- Betriebsstundenzähler
- Hupe auf der Plattform
- Abschlepp- und Kranösen
- Anschlagösen für Personensicherungsgurte
- Manueller Notablass
- 2 Notausschalter und 2 Bedienpulte (1 x Chassis, 1 x Plattform)

## SONDERAUSSTATTUNG & ZUBEHÖR

- Warnsignal beim Fahren
- Steckdose in der Plattform
- Klappbares Geländer
- Arbeitsscheinwerfer
- Blinklicht
- Zentrale Batteriebefüllung
- 1,5 m-Verlängerung für Bedienpultkabel
- Bewegungsalarm
- Wiegesystem Plattform

## TECHNISCHE DATEN

|   | Compact 8W               | Compact 10 | Compact 12 |
|---|--------------------------|------------|------------|
| Arbeitshöhe   | 8,27 m                   | 10,14 m    | 12 m       |
| Plattformhöhe   | 6,27 m                   | 8,14 m     | 10 m       |
| Verfahrbar bis  | 8,27 m                   | 8,14 m     | 8 m        |
| Max. Tragfähigkeit                                    | 450 kg                   | 450 kg     | 300 kg     |
| <b>A</b> Länge in eingefahrenem Zustand               | 2,31 m                   |            |            |
| Mit Trittstufe  | 2,46 m                   |            |            |
| <b>B</b> Breite                                       | 1,20 m                   |            |            |
| <b>C</b> Höhe in eingefahrenem Zustand (mit Geländer) | 2,14 m                   | 2,26 m     | 2,38 m     |
| Höhe in eingefahrenem Zustand (Plattform)             | 1,02 m                   | 1,14 m     | 1,26 m     |
| <b>D</b> Radstand                                     | 1,86 m                   |            |            |
| <b>E</b> Bodenfreiheit                                | 13 cm                    |            |            |
| Mit Kippschutz Pot Hole                               | 2,5 cm                   |            |            |
| <b>F</b> X <b>G</b> Plattformabmessungen              | 2,3 m x 1,2 m            |            |            |
| Plattformausschub                                     | 0,92 m                   |            |            |
| Tragfähigkeit des Plattformausschubs                  | 150 kg                   |            |            |
| Fahrgeschwindigkeit                                   | 1 km/h - 3 km/h          |            |            |
| Innerer Wendekreis                                    | 0,2 m                    |            |            |
| Äusserer Wendekreis                                   | 2,5 m                    |            |            |
| Hebe- und Senkzeit (Sek.)                             | 44/56                    | 51/42      | 85/50      |
| Max. Steigfähigkeit                                   | 23 %                     |            |            |
| Neigungsmesser  | 3°                       |            |            |
| Steuerung   | Proportionalsteuerung    |            |            |
| Batteriekapazität                                     | 24V - 250 Amp/h C5       |            |            |
| Abriebfreie Reifen                                    | Hartgummi 38 x 13 x 5 cm |            |            |
| Gewicht   | 1 950 kg                 | 2 330 kg   | 2 630 kg   |

