



Bobcat®

T40170

Teleskopen



Leistungsdaten

Hubhöhe – auf Stützen	17430 mm
Hubhöhe – auf Reifen	17180 mm
Fahrbare Nutzlast	4000 kg
Nutzlast (bei max. Höhe – auf Stützen)	2500 kg
Nutzlast (bei max. Höhe – auf Reifen)	1250 kg
Nutzlast (bei max. Reichweite – auf Stützen)	560 kg
Nutzlast (bei max. Reichweite – auf Reifen)	0 kg
Max. Reichweite – auf Stützen	13670 mm
Max. Reichweite – auf Reifen	13730 mm
Reißkraft	5000 daN

Gewichte

Gewicht (unbeladen)	10970 kg
---------------------	----------

Traktion

Standardreifen	400/80x24
Langsame Fahrt (vorwärts/rückwärts)	0–8 km/h
Schnelle Fahrt (vorwärts/rückwärts)	0–30 km/h
Fahrtbetriebsarten	Direktantrieb / gedämpfter Antrieb

Antrieb

Getriebe	Hydrostatisch mit elektronischer Regelung
Hauptantrieb	Hydrostatikmotor mit Zwei-Gang-Getriebe

Motor

Fabrikat/Modell	PERKINS / 1104D-44TA turbo
Kraftstoff / Kühlung	Diesel / Wasser
Nennleistung (DIN 6271) bei 2200 U/min	74,5 kW (100 PS)
Maximales Drehmoment bei 1400 U/min	410 Nm
Anzahl Zylinder	4
Hubraum	4,4 l

Hydrauliksystem

Pumpentyp	Zahnradpumpe mit LS-Ventil
Kombinierte Förderleistung	135 l/min
Betriebsdruck	250 bar

Taktzeiten

Hubzeit – ohne Last	12,6 s
Absenzeit – ohne Last	6,4 s
Teleskopeinfahrdauer bei max. Reichweite – ohne Last	19,4 s
Teleskopeinfahrdauer bei max. Höhe – ohne Last	16,6 s
Teleskopausfahrdauer bei max. Reichweite – ohne Last	28,9 s
Teleskopausfahrdauer bei max. Höhe – ohne Last	29,0 s

Bremsen

Motorbremse	Hydrostatisch
Feststell- und Notbremse	Negativbremse mit hydraulischer Steuerung

Füllmengen

Achsen und Zahnräder vorne/hinten	11,9 / 11,4 l
Motoröl	8,5 l
Kraftstofftank	140 l
Hydraulikölbehälter	77 l

Standardmerkmale

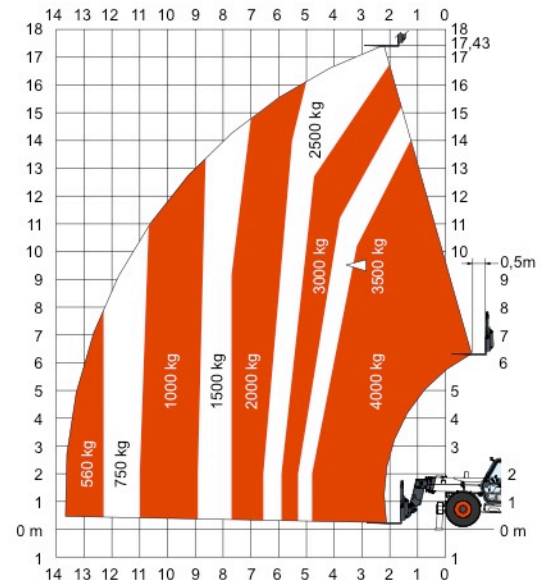
Überlastungsabschaltung (Aggravating Movements Arrester, AMA)	Zwei-Wege-Hydraulikfluss am Auslegerende
Hydrostatikgetriebe	Schmale Vorrichtung zur Befestigung des Anbaugeräts
Fahrerkabine mit ROPS/FOPS	Mechanische Verriegelung des Anbaugeräts
Heizung, Anti-Beschlag und Lüftung	
Scheibenwaschanlage/-wischer vorne und hinten	
Federsitz	

Sonderausstattung

Rückfahralarm	Hydraulische Verriegelung des Anbaugeräts
Vorbereitung für Arbeitsbühne	Gabelkopf und Stromanschluss
Zweite Hydraulikfunktion am Ausleger	Dachfenster mit Scheibenwischer
Fahrerkabine mit Klimaanlage	Scheibenwischergrill
Gelbe Rundum-Kennleuchte	Radio mit Fernbedienung
Kühlgebläse-Richtungswender für Reinigungszwecke	Umgehung der Getriebesperre
Arbeitsscheinwerfer am Ausleger	Reifen vom Typ DUNLOP 400/80x24 153B T37 TL

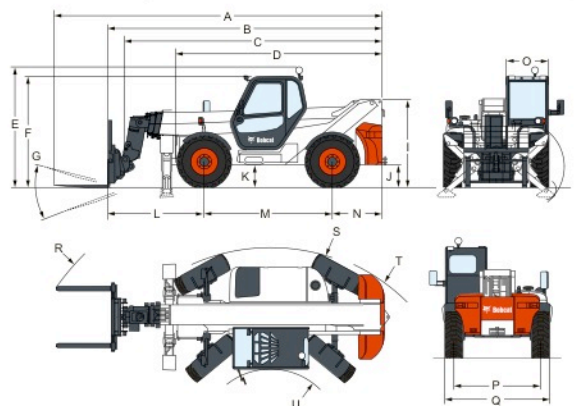
Lasttabellen

Mit Gabeln und Reifen vom Typ 400/80x24 (Standard), DUNLOP 400/80x24 – auf Stützen



Entspricht Stabilitätstest EN1459 Anhang B.

Abmessungen



(A)	7415 mm	(G)	125°	(M)	2850 mm
(B)	6210 mm	(I)	— mm	(O)	930 mm
(C)	6107 mm	(J)	503 mm		
(D)	4589 mm				
(E)	2701 mm				
(F)	2473 mm				



Bobcat Bensheim GmbH & Co. KG

Berliner Ring 169
64625 Bensheim
Tel.: +49 (0) 62 51 84 82 -0 Fax: +49 (0) 62 51 84 82 -199
bensheim@bobcat.de
www.bobcat.de



www.bobcat.eu