

GABELSTAPLER 5–9 TONNEN

TECHNISCHE INFORMATION

KALMAR ECE 50–90, BATTERIE





Eine neue Modellreihe von Elektrostaplern

Kalmar ECE 50-90 ist eine neue Modellreihe von Elektrostaplern mit einer Hubkapazität von 5-9 Tonnen, die für den zuverlässigen und effizienten Einsatz anspruchsvoller Industrieanwendungen konstruiert ist. Die neue Generation wurde auf der Basis unserer erfolgreichen Vorgängermodellreihe entwickelt.

Die Elektrostapler der neuen Modellreihe werden bevorzugt dort eingesetzt, wo hohe Umweltafordernungen zu erfüllen und niedrige Schallpegel erforderlich sind. Zuverlässige Motoren und intelligente Elektroniksysteme gewährleisten ein angenehmes Fahrgefühl und Arbeiten mit hoher Präzision, die hohe Sicherheit und Produktivität bedeuten. Die Elektrostapler zeichnen sich durch einen minimalen Wartungsaufwand aus und die täglichen Inspektionen sind einfach durchzuführen.

Unser weltweit führendes Fahrerumfeld wurde weiterentwickelt, so dass für den ECE 50-90 drei verschiedene Kabinenkonzepte zur Auswahl stehen. Bei der Elektronik wird eine neue Generation eingesetzt, die sich mit umfangreichen Zusatzausrüstungen für intelligente Handhabungen ergänzen lässt.



ECE 80-6 - Spirit Delta



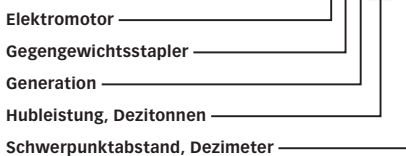
Spirit Delta Space (60-90L)



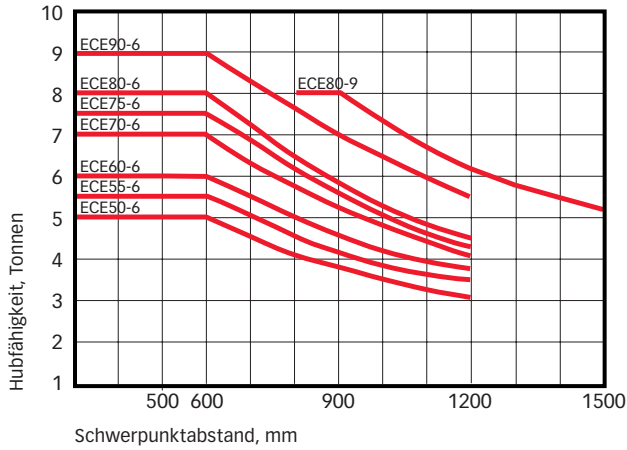
FlexCab

Modellbezeichnung

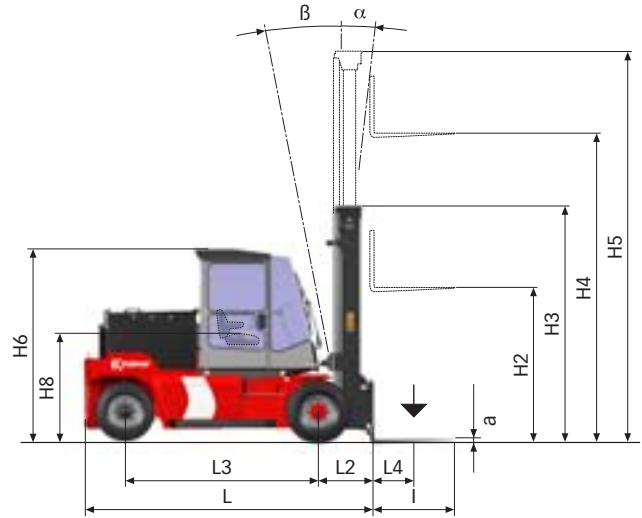
Bsp. ECE50-6



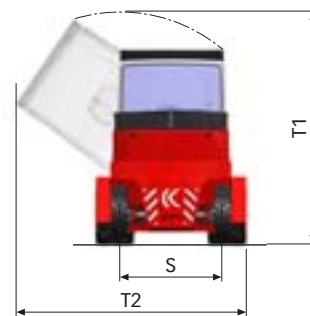
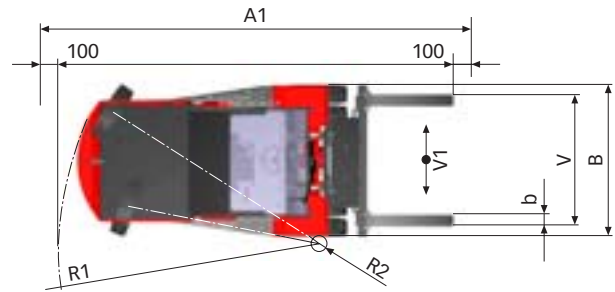
Abmessungen				50-6	55-6	
Hubgerüst	Tragfähigkeit	Tragfähigkeit	kg	5000	5500	
		Lastschwerpunktabstand	L4	mm	600	600
	Gabelstapler	Gesamtlänge ohne Gabeln	L	mm	3285	3285
		Gesamtbreite	B	mm	1550	1550
		Grundgeräthöhe Spirit Delta	H6	mm	2570	2570
		Grundgeräthöhe Spirit Delta Space	H6	mm		
		Grundgeräthöhe FlexCab	H6	mm	2670	2670
		Sitzhöhe SD/FC	H8	mm	1440	1440
		Sitzhöhe SC	H8	mm		
		Lastabstand	L2	mm	645	645
		Radstand	L3	mm	2100	2100
		Spurweite (c-c) vorn - hinten	S	mm	1240 - 1195	1240 - 1195
	Dimensionen	Wenderadius, außen	R1	mm	2980	2980
		Wenderadius, innen	R2	mm	120	120
		Bodenfreiheit, min.		mm	160	160
		Höhe bei Kabinenneigung, max Spirit Delta	T1	mm	3050	3050
		Breite bei Kabinenneigung, max Spirit Delta	T2	mm	3100	3100
		Höhe bei Kabinenneigung, max Spirit Delta Space	T1	mm		
		Breite bei Kabinenneigung, max Spirit Delta Space	T2	mm		
		Höhe bei Kabinenneigung, max FlexCab	T1	mm	3150	3150
Breite bei Kabinenneigung, max FlexCab		T2	mm	3150	3150	
Min. Arbeitsgangbreite für 90° Staplung		A1	mm	4925	4925	
Standard-Duplex-Gerüst	Hubhöhe	H4	mm	3500	3500	
	Hubgerüsthöhe, Mindestwert	H3	mm	2625	2625	
	Hubgerüsthöhe, Höchstwert	H5	mm	4500	4500	
	Neigung Hubgerüst, vorwärts - rückwärts	$\alpha - \beta$	°	5 - 10	5 - 10	
Gabeln	Bodenfreiheit, Mindestwert		mm	170	170	
	Breite	b	mm	150	150	
	Stärke	a	mm	60	60	
	Gabelarmlänge	l	mm	120	1200	
	Höchstbreite über Gabelblatt	V	mm	1400	1400	
	Mindestbreite über Gabelblatt	V	mm	420	420	
Gewicht	Leergewicht	Mit Batterie	kg	8400	8800	
		Ohne Batterie	kg	5300	5700	
	Achslast vorn	Ohne Last	kg	4400	4400	
		Mit genormter Last	kg	12600	13400	
	Achslast hinten	Ohne Last	kg	4000	4400	
		Mit genormter Last	kg	850	900	
Räder, Bremsen, Lenkung	Räder/Reifen	Typ, vorn und hinten		Luftgummi - Luftgummi		
		Abmessungen, vorn und hinten/Lager	zoll	315/70-15 - 28x9-15		
	Lenksystem	Anzahl Räder, vorn - hinten (*angetrieben)		2* - 2		
		Luftdruck, vorn - hinten	MPa	1,0 - 0,9		
Sons.	Betriebsbremsanlage	Typ - Steuerung		Hydraulikservo - Lenkrad		
	Feststellbremsanlage	Betriebsbremsanlage	Typ - gebremste Räder	Ölgekühlte Lamellenbremsen - Antriebsräder		
		Feststellbremsanlage	Typ - gebremste Räder	Trockene, gefedernte Scheibenbremse - Antriebsräder		
Hydraulikdruck	Max.	MPa	17,0	17,0		
	Hydraulikölmenge	l	85	85		



1. Volle Hubleistung bis zu 4 m Hubhöhe mit Duplex/Duplex-Freihub/Triplex-Freisicht-Freihub-Hubgerüst und Gabelträger mit Seitenvershub-/Gabelverstellung. Gilt für ECE50-6 bis ECE90-6, ausser ECE80-9
2. Volle Hubleistung bis zu 4 m Hubhöhe mit duplex-Freisicht-Hubgerüst und FEM Gabelträger. Gilt nur für ECE80-9.



	60-6	70-6	75-6	80-6	80-9	90-6L
	6000	7000	7500	8000	8000	9000
	600	600	600	600	900	600
	3770	3770	3915	3915	4075	4120
	2000	2000	2000	2000	2000	2000
	2570	2570	2570	2570	2570	2570
	3170	3170	3170	3170	3170	3170
	2670	2670	2670	2670	2670	2670
	1440	1440	1440	1440	1440	1440
	1840	1840	1840	1840	1840	1840
	710	710	770	770	730	775
	2450	2450	2600	2600	2800	2800
	1500 - 1360	1500 - 1360	1500 - 1360	1500 - 1360	1500 - 1360	1500 - 1360
	3350	3350	3500	3500	3700	3700
	150	150	250	250	250	250
	160	160	160	160	160	160
	3050	3050	3050	3050	3050	3050
	3100	3100	3100	3100	3100	3100
	3300	3300	3300	3300	3300	3300
	3200	3200	3200	3200	3200	3200
	3150	3150	3150	3150	3150	3150
	3150	3150	3150	3150	3150	3150
	5410	5410	5675	5675	6435	5880
	3500	3500	3500	3500	3500	3500
	2625	2625	2935	2935	2935	2935
	4500	4500	4660	4660	4660	4660
	5 - 10	5 - 10	5 - 10	5 - 10	5 - 10	5 - 10
	170	170	170	170	170	170
	150	150	150	150	200	200
	60	60	60	60	60	60
	1200	1200	1200	1200	1800	1200
	1900	1900	1900	1900	-	1900
	420	420	420	420	-	520
	375 - 1160	375 - 1160	375 - 1160	375 - 1160	-	375 - 1210
	9000	9700	10500	10800	11700	11300
	6600	7000	7000	7400	8100	7500
	4600	4600	5200	5200	5500	5300
	14100	15700	16900	17700	18400	19000
	4400	5100	5300	5600	6200	6000
	900	1000	1000	1100	1300	1200
	Luftgummi - Luftgummi					
	8,25-15 - 8,25-15					
	4* - 2					
	0,85 - 0,85			1,0 - 0,85		
	Hydraulikservo - Lenkrad					
	Ölgekühlte Lamellenbremsen - Antriebsräder					
	Trockene, gefederte Scheibenbremse - Antriebsräder					
	19,5	19,5	19,5	19,5	19,5	19,5
	150	150	150	150	150	150





Fahrerumfeld in drei Varianten

Kalmar ist in bezug auf Ergonomie und effiziente Fahrerumgebung weltweit führend. Für den neuen Kalmar ECE 50-90 stehen drei Kabinenvarianten zur Auswahl: die weiterentwickelte Spirit Delta, die neue

Spirit Delta Space, ein ganz neu entwickeltes Konzept, sowie die neue robuste FlexCab/FlexGuard. Wählen Sie die Kabine entsprechend Ihren Einsatzanforderungen.

Spirit Delta

Die Spirit Delta ist das am besten durchdachte und funktionalste Fahrerumfeld innerhalb der gesamten Branche. Auf der Grundlage umfangreicher Forschungen bietet es eine anspruchsvolle Ergonomie und absolute Kontrolle über sämtliche Staplerfunktionen.

Nun bringen wir eine geräumigere Ausführung von Spirit Delta auf den Markt, in der mehr Platz für den Einbau eigener Ausrüstungen vorhanden ist, wie beispielsweise Computer und Kommunikationsausrüstungen. Durch das Design und alle Einstellmöglichkeiten ist Spirit Delta für jeden Fahrer geeignet. Die Gestaltung der Instrumente und Bedienelemente bietet einen vollständigen



Überblick über alle Funktionen der Maschine. Die Sicht ist in jede Richtung optimal und durch die große Auswahl an Zusatzausrüstungen lässt sich das Fahrerumfeld einfach kundenindividuell gestalten.

Für Spirit delta sind sämtliche Zusatzausrüstungen sowie Zubehör für Ergonomie und intelligentes Handling erhältlich.



Spirit Delta Space

Die neue Spirit Delta Space wurde in enger Zusammenarbeit mit unseren Kunden entwickelt, um ein Höchstmaß an Sicherheit und Komfort zu erzielen. Das neue Konzept basiert auf einer geräumigeren Ausführung von Spirit Delta mit stufenlos drehbarem Fahrersitz. Die Sicht ist optimiert und sämtliche Instrumente sind rechts vom Fahrer angeordnet. Für maximale Sichtverhältnisse, wurde die Unterkante der Frontscheibe nach unten versetzt.

Über einen Schalter in der Lenkradkonsole kann der Fahrer den gesamten Fahrerarbeitsplatz wenden oder stufenlos in die gewünschte Position bringen. Pedalen, Lenksäule, Instrumente, Bedienelemente, Stellvorrichtungen und evtl. Zusatzausrüstungen

sind auf einer Platte montiert und folgen der Drehung.

Für Spirit Delta Space sind sämtliche Zusatzausrüstungen sowie Zubehör für Ergonomie und intelligentes Handling erhältlich.



FlexCab/FlexGuard

Die neuen Kabinen FlexCab/FlexGuard sind robuste Alternativen zur Spirit Delta. Die neue FlexGuard können Sie von der offenen Schutzbügelversion bis zur geschlossenen Ausführung, der FlexCab, anpassen; je nach Klima mit oder ohne Scheiben, Türen und Heizvorrichtung.

FlexCab und FlexGuard erfüllen alle Anforderungen an Ergonomie. Der stabile Rahmen aus Profilträgern ermöglicht eine optimale Rundumsicht. Der Innenraum ist luftig und robust, bietet eine gute Sicht im Arbeitsbereich und hat eine reichlich bemessene Dachhöhe.



FlexCab



FlexGuard

KCS – Kalmar Control System

KCS ist das von Kalmar entwickelte elektronische Steuerungssystem, das erhöhte Sicherheit und Effektivität bietet. KCS ist mit leistungsfähigen Prozessoren und moderner CAN-Bustechnik ausgerüstet, die für hohe Produktivität und eine sehr hohe Betriebssicherheit sorgen.

Informationen werden in einem Display an der Lenkradkonsole mittels Symbolen angezeigt, wodurch das System sprachunabhängig ist. Die Funktionstasten ermöglichen eine einfache Benutzerführung zwischen den Menüs und schnelle Informationen über Betrieb, Diagnostik und Fehlermeldungen.

Viele Zusatzausrüstungen im KCS ermöglichen eine kundenspezifische Anpassung der Staplerfunktionen - z.B. produktivitätserhöhende Funktionen wie Vorwahl der

Hubhöhe und Automatikschaltung, oder Ergonomiefunktionen wie Hebellenkung und Minilenkrad, sowie weitere Sicherheitsfunktionen wie Überwachung und Schutz gegen durchhängende Ketten.

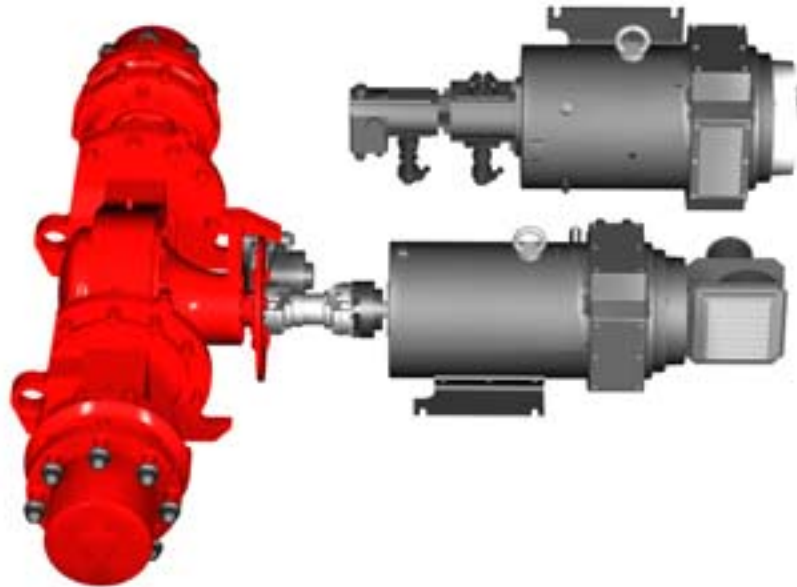
KCS ist für Gabelstapler mit Spirit Delta und Spirit Delta Space erhältlich.





Leiser und leistungsfähiger Antrieb

Kennzeichnend für den Elektrostapler ist seine Umweltfreundlichkeit kombiniert mit seinem ausgezeichneten Fahrverhalten und seiner hohen Leistung. Der Kalmar ECE 50-90 zeichnet sich durch sein bewährtes System mit zwei Elektromotoren aus: ein Motor für den Antrieb und ein Motor für die Arbeitshydraulik. In Verbindung mit der elektronischen Steuerung resultiert daraus ein angenehmes Fahrgefühl sowie sanfte Übergänge beim Anfahren und Abbremsen. Der Elektrostapler arbeitet sehr zuverlässig u.a. auch wegen seiner neuen und verbesserten Kühlung.



Die Batterieeinheit ist hinter der Kabine angeordnet, so dass der Fahrer nicht direkt an der Spannungsversorgung der Batterie sitzt. Diese Anordnung ermöglicht Ihnen eine größere Auswahlmöglichkeit der Batterien. Der Elektrostapler ist sehr leistungsfähig und im Mehrschichtbetrieb bei harten Industrieanwendungen einsetzbar.

Es stehen zwei optionale und einfache Batteriewechselsysteme zur Verfügung: abziehbar und mit Gabeltaschen.

Antriebe			ECE 50-6	ECE 55-6	ECE 60-6	ECE 70-6	ECE 75-6	ECE 80-6	ECE 80-9	ECE 90-6L	
Antriebe	Motor	Treibachse - Typ	Differential und Nabenreduktion								
		Fahrmotor, Stundenleistung	31								
		Geschwindigkeitsüberwachung, Prinzip - Stufen	Hochfrequenz MOSFET - stufenlos								
		Pumpenmotor, Stundenleistung - ED	27 - 100								
		Pumpüberwachung, Prinzip - Stufen	Hochfrequenz MOSFET - stufenlos								
	Batteri	Hersteller - Typenbezeichnung	Tudor 6PGH960	Tudor 8PGH1280	Tudor 9PGH1280	Tudor 9PGH1440	Tudor 10PGH1600	Tudor 10PGH1600z			
	Masse (B x H x L)	1295 x 780 x 845		1495 x 780 x 990			1495 x 780 x 1190				
	Kapazität bei 5h Entladung - Spannung	960 - 80		1280 - 80		1440 - 80		1600 - 80			
	Max Ladestrom - Spannung	150 - 80		200 - 80		225 - 80					
	Batteriegewicht, min - max	2220 - 2460		2660 - 2940		3100 - 3450		3400 - 3750			

Leistung			ECE 50-6	ECE 55-6	ECE 60-6	ECE 70-6	ECE 75-6	ECE 80-6	ECE 80-9	ECE 90-6L
Leistung	Hubgeschwindigkeit	Ohne Last	0,50	0,50	0,50	0,50	0,40	0,40	0,40	0,40
		Mit genormter Last	0,30	0,30	0,30	0,30	0,30	0,30	0,20	0,20
	Senkgeschwindigkeit	Ohne Last	0,40	0,40	0,40	0,40	0,40	0,40	0,40	0,40
		Mit genormter Last	0,50	0,50	0,50	0,50	0,50	0,50	0,50	0,50
	Fahrgeschwindigkeit vorwärts/rückwärts	Ohne Last	16	16	15	15	15	15	15	15
		Mit genormter Last	14	14	13	13	13	13	11	11
	Steigfähigkeit	Max	ohne Last	16	16	16	16	16	16	13
Mit genormter Last			14	14	14	14	14	14	10	10
Bei 2 km/h		ohne Last	-	-	-	-	-	-	-	-
		Mit genormter Last	-	-	-	-	-	-	-	-
Zugkraft	Max	-	-	-	-	-	-	-	-	
Schall	Schallpegel EN12053	LpAZ (innen) Spirit Delta	58	58	58	58	58	58	58	58
		LpAZ (innen) Spirit Delta Space	58	58	58	58	58	58	58	58
		LpAZ (innen) OHG FlexGuard	<70	<70	<70	<70	<70	<70	<70	<70
		LpAZ (innen) OHG FlexCab	<70	<70	<70	<70	<70	<70	<70	<70
	Schallpegel EN12053	LwAZ (außen)	92	92	92	92	92	92	92	92



Hubausrüstung

Die Hubausrüstung zeichnet sich durch eine hochqualitative stabile Konstruktion und guter Sicht aus. Verschiedene Hubgerüste in Freisichtausführung und Gabelträger stehen entsprechend Ihren Einsatzanforderungen zur Auswahl. In Kombination mit Gabeln und/oder Anbaugeräten erhalten Sie Ihre kundenindividuelle Einsatzlösung.

Für einen Einsatz z.B. im Papierbetrieb stehen Ihnen zahlreiche intelligente Funktionen für mit KCS ausgerüstete Gabelstapler zur Verfügung:

- Hubhöhenvorwahl - der Fahrer findet auf einfache Art die richtige Hubhöhe aus über 15 vorprogrammierbaren Hubhöhen.
- Keine durchhängenden Ketten - die Ketten werden fortlaufend auf Spannung gehalten, wodurch unerwünschtes Absenken von Gabeln oder Anbaugerät ausgeschlossen wird.
- Vertikalhaltung - die Neigungsautomatik sorgt dafür, dass die Ladung vertikal zur Ladefläche aufgenommen und abgesetzt wird.

Hubgerüst								
	Hubhöhe	Hubgerüsthöhe		Freihub H2	Hubhöhe	Hubgerüsthöhe		Freihub H2
		H3 min.	H5 max.			H3 min.	H5 max.	
		ECE 50-70			ECE 75-90L			
Duplex Freisicht FKLD	2650	2200	3650	-	2030	2200	3200	-
	2950	2350	3950	-	2330	2350	3500	-
	3500	2620	4500	-	3500	2935	4660	-
	3750	2750	4750	-	3750	3060	4910	-
	4000	2870	5000	-	4000	3185	5160	-
	4250	3000	5250	-	4250	3310	5410	-
	4500	3120	5500	-	4500	3435	5660	-
	4750	3250	5750	-	4750	3560	5910	-
	5000	3370	6000	-	5000	3685	6160	-
	5250	3500	6250	-	5250	3810	6410	-
Duplex FreiHub Freisicht FFKD	5500	3620	6500	-	5500	3935	6660	-
	5750	3750	6750	-	5750	4060	6910	-
	6000	3870	7000	-	6000	4185	7160	-
	2400	2200	3500	1105	2030	2200	3190	1065
	2700	2350	3800	1255	2330	2350	3490	1215
	3250	2620	4350	1530	3250	2810	4410	1675
	3500	2750	4600	1655	3500	2935	4660	1800
	3750	2870	4850	1780	3750	3060	4910	1925
	4000	3000	5100	1905	4000	3185	5160	2025
	4250	3120	5350	2030	4250	3310	5410	2175
Triplex FreiHub Freisicht FFKT	4500	3250	5600	2155	4500	3435	5660	2300
	4750	3370	5850	2280	4750	3560	5910	2425
	5000	3500	6100	2405	5000	3685	6160	2550
	5250	3620	6350	2530	5250	3810	6410	2675
	5500	3750	6600	2655	5500	3935	6660	2800
	5750	3870	6850	2780	5750	4060	6910	2925
	6000	4000	7100	2905	6000	4185	7160	3050
	3840	2200	4900	1160	3060	2200	4190	1090
	4290	2350	5350	1310	3510	2350	4640	1240
	4950	2570	6010	1530	4200	2580	5330	1470
5450	2740	6515	1690	4700	2750	5825	1640	
5950	2910	7015	1860	5200	2920	6330	1800	
6450	3070	7510	2030	5700	3080	6825	1970	
-	-	-	-	6200	3250	7330	2140	

Hubgerüst



Duplex-Freisicht-Hubgerüst



Duplex-Freisicht-FreiHub-Hubgerüst



Triplex-Freisicht-FreiHub-Hubgerüst

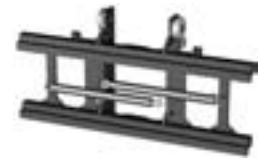
Träger



Gabelträger für manuelle Gabelverstellung



Gabelträger für Seitenverschub



Gabelträger für Gabelverstellung und Seitenverschub

Gabeln



Standardgabeln für manuelle Verstellung



Gabeln mit Rollenführung zur hydraulischen Verstellung



Gabel mit hydraulischem Niveaueausgleich



Gabel mit hydraulischer Schrägstellung

Qualität und Service

Kalmar ECE 50-90 ist für einen sicheren Betrieb und eine lange Lebensdauer bei minimalen Standzeiten ausgelegt. Technische Lösungen und Komponenten sorgen für geringen Verschleiß und niedrige Betriebskosten.

Optimierte Chassismodule, Befestigungen, Hubgerüste, dynamische Stabilität, elektronisch gesteuerter Antrieb, Nasslamellenbremsen, doppelte Dichtungen in sämtlichen Hydraulikzylindern, ORFS Hydraulikkupplungen, verstärkte Lenkachsenbefestigung, ein neues KCS-System, verschweißte Kabinenbefestigung etc. Das Resultat ist ein Gabelstapler von hoher Qualität bei niedrigen Betriebskosten.

Einfache Wartung und Service

Die tägliche Wartung muss einfach und schnell ausgeführt werden können. Mit angekippter Fahrerkabine ist der Antriebsstrang leicht zugänglich.

Sicherheit und Umwelt

Alle Gabelstapler von Kalmar haben die CE-Kennzeichnung und werden gemäß folgenden Normen hergestellt:

- Richtlinie für Maschinen 98/37/EG
- EMC-Richtlinie 89/336/EG

